

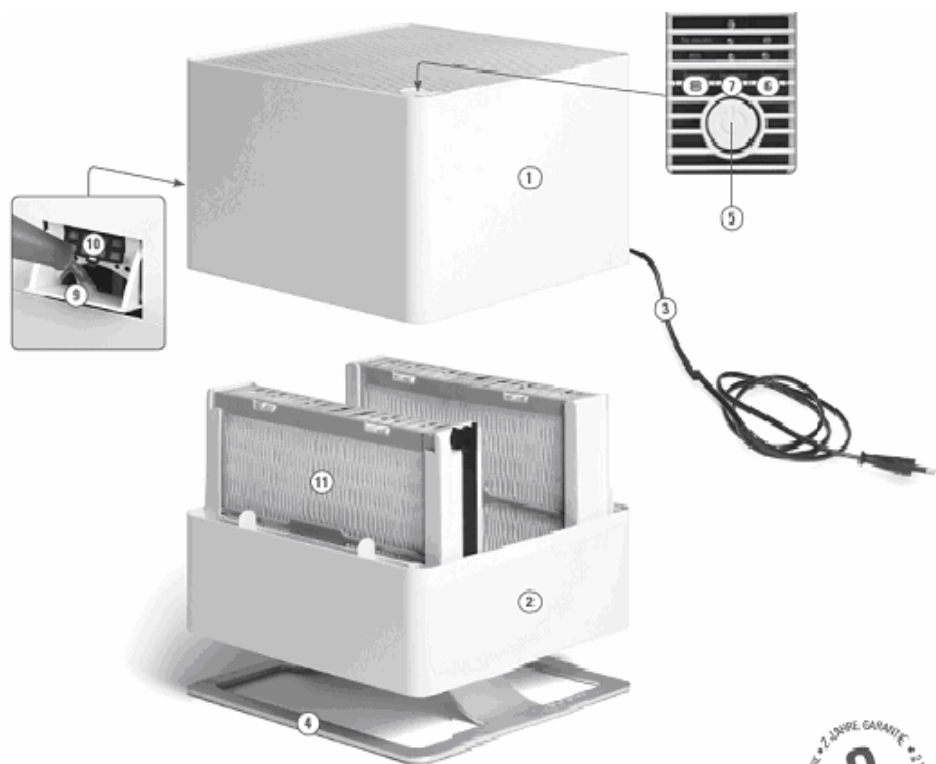
Oskar

Használati utasítás



Oskar

Stadler Form



2 ANNI DI GARANZIA • 2 ANNI DI GARANZIA • 2 ANNI DI GARANZIA

Gratulálunk! Ön az Oskar választásával egy kiváló légnedvesít készülék birtokába jutott. Biztosak vagyunk benne, hogy elnyeri tetszését, és érezhet en javítani fogja a szobája légtérét.

Az elektromos háztartási készülékekhez hasonlóan itt is különösen figyelni kell arra, hogy elkerülje a sérüléseket, t z esetet vagy a készülék károsodását. Éppen ezért figyelmesen olvassa el a készülékhez mellékelt kezelési útmutatót, és feltétlenül tartsa be az abban szerepl biztonságtechnikai el írásokat!

A készülék leírása

A készülék az alábbi f bb szerkezeti elemekb l áll:

1. Légnedvesít fels rész a motorral.
2. Légnedvesít alsó rész (víztartály).
3. Hálózati tápkábel
4. Cink lábazat
5. Be- / kikapcsoló
6. Sebességválasztó gomb
7. A nedvességszabályozó gombja
8. Éjszakai üzemmód gomb
9. „Kifogyott a víz” jelz lámpa
10. Üzem közbeni feltöltést biztosító nyílás
11. Illatanyag tartály
12. Antibakteriális sz r kazetták
13. Megengedett fels vízállás jelzés

Fontos biztonságtechnikai tudnivalók

- Olvassa el figyelmesen a kezelési utasítást, mielőtt el ször használatba venné a készüléket és rizzze meg, hogy továbbadhassa az esetleges következ felhasználójának is!
- Nem vállal felel sséget a Stadler Form a jelen kezelési utasításban foglaltak be nem tartásából ered meghibásodásokért!
- A készülék csak a háztartásokban és a jelen kezelési utasításban megadott célra használható! Veszélyt és egészségkárosodást okozhat, ha nem rendeltetésszerűen használja a készüléket, illetve meg nem engedett módosításokat végez rajta!
- A készüléket nem kezelhetik a gyermekek, illetve a csökkent cselekv képesség , szellemileg, mozgásszervileg, vagy lelkileg beteg személyek, illetve akik nem ismerik annak a kezelését, hacsak nem a készülék kezelését jól ismer személy felügyelete mellett történik az, illetve el tte a készülék kezelésére vonatkozó oktatást nem kaptak.
- Ügyeljen arra, hogy ne használják a gyermekek a készüléket játékszerként!
- A készülék csak váltóáramú hálózatról üzemeltethető ! A készüléken találja meg a szükséges hálózati feszültség értékét.
- Ne használjon sérült hosszabbító kábelt!
- Ne húzza a hálózati kábelt éles felületeken át és ne törje er sen meg!
- Ne a kábelnél, hanem a dugónál fogja és mindig csak száraz kézzel húzza ki a hálózati kábelt a csatlakozó aljzatból!
- Ne használja a légnedvesít t fürd kád, zuhany, vagy úszómedence közvetlen közelében (ezekt l legalább 3 méter távolságot tartson)! Úgy

állítsa fel a készüléket, hogy ne érje el azt senki sem a fürdőkádból, vagy a medencéből!

- Ne használja a készüléket hűtősziget, kályha, vagy más hűtőforrás közelében!
- Ne tegye ki a hálózati csatlakozó kábelt erős hűtőhatásnak (forró fűzőlap, vasalótalp, kályha, stb.). Ügyeljen arra, hogy ne legyen olajos a hálózati kábel!
- Ügyeljen arra, hogy üzem közben stabil felületen álljon a készülék, és úgy vezesse a hálózati kábelt, hogy ne botoljanak meg benne!
- A készülék nem védett a fröcsögő víz ellen!
- Ne tárolja és ne használja a szabad ég alatt a készüléket!
- A készüléket (eredeti csomagolásában) száraz, fedett helyen, a gyerekektől elzárva tárolja!

A készülék használatba vétele / kezelése

1. Állítsa fel a kívánt helyen stabil, biztos felületre az Oskar légnedvesítő készüléket! Csatlakoztassa a (3) hálózati kábelt egy megfelelő tápfeszültséget adó elektromos csatlakozó aljzathoz! Töltse fel a készülék (2) alsó részét a vízcsapról vagy egy vízeskannával úgy, hogy a vízszint a max. jelzésig (13) érjen! Amennyiben a vízcsap alatt töltötte fel, az alsó részre helyezze vissza jól záródóan a (1) felső egységet!
2. Ezután már használatba veheti a készüléket úgy, hogy bekapcsolja azt a (5) be-/kikapcsolóval. A készülék bekapcsolását a kék világító dióda (LED) jelzi. Amennyiben a piros jelzés gyulladna fel, az azt jelenti, hogy nincs elegendő víz a készülékben, vagy nem pontosan illesztette a készülék felső részét az alsóhoz.
3. A (6) sebességválasztó gomb megnyomásával módosíthatja a párologtatás mértékét (a normál párologtatást egy kék LED, az erősebbet két kék LED jelzi).
4. A Hygrostat kezelő szervvel tudja a kívánt relatív páratartalmat beállítani. Ehhez nyomja meg a Hygrostat (7) gombját! Az alábbi fokozatok közül választhat: 40% relatív páratartalom (1 kék fény), 45% (2 kék fény), 50% (3 kék fény), 55% (4 kék fény), folyamatos üzem (5 kék fény). A fények villogása azt jelzi, hogy már elérte a választott relatív páratartalmat. A Hygrostat automatikusan bekapcsol majd, ha a kívánt érték alá esik a teremben a relatív páratartalom mértéke. Javasoljuk, hogy általában a 45%-os értéket használja (ez biztosítja a legjobb komfortérzetet).
5. Amennyiben zavarná a LED kijelző fényereje (például a hálószobában), akkor az éjszakai üzemmód gombbal (8) csökkentheti ezek fényerejét illetve a gomb következéskor megnyomásával ki is kapcsolhatja a kijelzőket. A gomb ismételt megnyomásával a normál üzemmódhoz térhet vissza.
6. Az Oskar légnedvesítővel illatanyagokat is juttathat a szoba légterébe. Az illatanyagok adagolásához vegye ki az illatanyag tartályt (11) a (10) betöltő nyílásból! Cseppentsen legfeljebb 2-3 csepp illatanyagot ebbe a kis tartályba helyezett textilírára és helyezze vissza a betöltő nyílásban kiképzett helyére! Az illatanyag cseréjéhez öblítse át tiszta vízben az illatanyag tartályt és a nemezbetétet! Figyelem: az illatanyagot kizárólag az illatanyag tartályba (11) szabad becsipegetni, ellenkező esetben a készülék egyéb műanyag felületeit károsíthatja!!!

7. Amennyiben üzem közben kívánja utántölteni a vizet, akkor a (9) betölt nyílás ajtajának megnyomásával (Push to open) tudja azt kinyitni. Ezután a készülék kikapcsolása nélkül is vizet tölthet bele egy öntöz kannával, vagy egy vízes palackból, korlátozott mennyiségben. FIGYELEM! Amennyiben illatanyagot is töltött a készülékbe, akkor a víz betöltése előtt távolítsa el az illatanyag tartályt, nehogy az illatszer a vízbe kerüljön! Amennyiben mégis megtörténne, akkor ürítse ki és öblítse ki alaposan a (2) víztartályt! Nem kerülhet illatanyag a víztartályba, mivel tönkretelheti a m anyag felszínét.

Tisztítás és kazetta csere

Minden karbantartás előtt és minden használat után kapcsolja ki a készüléket és húzza is ki a hálózati kábelt a csatlakozó aljzatból!

Sohase mártsa a készüléket vízbe (ez rövidzárlatot okozhat)!

- A készülék külsejét csak enyhén nedvesített törölkendővel törölje le, majd utána törölje szárazra!
- A készülék belsejének tisztításához vegye ki a szűrő kazettákat és szükség szerint vízkímélőt is az alsó részt! A vízkímélő eltávolítása után alaposan öblítse ki a tartályt, majd szárítsa ki, mielőtt ismét használatba venné a készüléket!
- A légnedvesítő higiénikus és optimális üzemének biztosítása érdekében az antibakteriális szűrő kazettákat legalább kéthavonta cserélje ki! Amennyiben tovább használja a szűrő kazettát, akkor egyrészt erősen csökkenhet a nedvesítő hatás, másrészt nem biztosított tovább a kazetta baktériumölő hatása. A szűrő kazettákat abban a szakkereskedésben is beszerezheti, ahol az Oskar készüléket vásárolta.

Javítás / ártalmatlanítás

- Az elektromos készülékek javítását (például a hálózati tápkábel cseréjét) csak megfelelően képzett szakemberek végezhetik el! A nem szakszerű javítás esetén megszűnik a készülékre adott garancia és a gyártó is elhárít minden felelősséget!
- Sohase vegye használatba a készüléket, ha megsérült a hálózati csatlakozókábel, vagy villásdugó, ha hibásnak találja a készüléket, ha leesett, vagy más módon sérült (repedések / törések láthatóak a házán).
- Ne engedjen idegen tárgyakat a készülékbe esni!
- A már kiszolgált, vagy tönkrement készüléket azonnal tegye teljesen használhatatlanná (áramtalanítás után a hálózati csatlakozó kábel levágása) és adja le az elektromos készülékek ártalmatlanításával foglalkozó szakvállalatnál! Az elektromos készülékek nem dobhatóak a háztartási szemétkosárba, helyette vigye el a helyi hulladékhasznosítóhoz! A helyi önkormányzat bizonyára meg tudja adni az elektromos hulladékok hasznosításával foglalkozó vállalkozások címét. Amennyiben ellenrizetlenül történik az elektromos készülékek ártalmatlanítása, akkor az időjárás hatására ártalmas, mérgező anyagok kerülhetnek a talajvízbe és ezáltal a táplálkozási láncba, illetve évekig megmérgezheti a növény és állatvilágot. Amennyiben új készülékkel váltja fel a régit, akkor a készülék eladóját törvény kötelezi arra, hogy térítésmentesen átvegye ártalmatlanítás céljából a korábban használt készüléket.

A készülék műszaki adatai

Teljesítmény	I. fokozat (6 watt, max. 180 g/óra) II. fokozat (18 watt, max. 300 g/óra)
Méretek	243 x 290 x 243 mm (széles x magas x mély)
Tömeg	kb. 3,15 kg.
Felszereltség	Lekapcsoló automatika, Hygrostat, éjszakai üzemmód, illatanyaggal is használható
Tartály térfogat	3,5 liter
Zajszint	26 dB (A) értéknél kevesebb
EU-el írásoknak való megfelelés	CE / WEE / RoHS

A műszaki adatok változtatásának jogát fenntartjuk!



Garancia

2 éves garancia

A garanciális kötelezettségünk kiterjed a tervezési, gyártási és anyaghibákra. Kivételt képeznek a kopó alkatrészek, illetve a nem szakszerű használatból, vagy tisztítástól eredő károsodások.



Design by Matti

Köszönet mindenkinek, aki részt vett a kialakításban az ötleteiért, az elkötelezettségéért és a szervezésért, Lin Shiomingnak a tervezésért és Liang Weibiaonak a CAD-munkákért, Claudia Fagagnininek és Paul Gsellnek a fényképekért, Marty Walkernek az időtálló tervért és a grafikus munkálatokért.

Martin Stadler, a Stadler Form Részvénytársaság elnök-vezérigazgatója

www.stadlerform.hu

Stadler Form

Hazai forgalmazó: myRobot Kft.

www.myrobot.hu